

Handlingsystem Vorabräumtisch, L >R, 1000 x 715 mm

Technisches Datenblatt

 ARTIKEL # _____
 MODELL # _____

NAME # _____

SIS # _____

AIA # _____


865484 (BHSTS10L)

 Vorabräumtisch, L >R, 1000 x
 715 mm

Kurzbeschreibung

Artikel Nr. _____

Konstruiert und gefertigt aus rostfreiem Chrom-Nickelstahl 1.4301. N. 4 40 x 40 mm Formrohrrahmen auf höhenverstellbaren Füßen. Rahmenverstrebung an drei Seiten.

Einetagiges Obergestell für Geschirrkörbe. Abwurfschacht mit Gummischutzring. Für Einhängelplatten oder Gleitbahnen an der rechten Seite. Laufrichtung: von links nach rechts.

Hauptmerkmale

- [NOT TRANSLATED]
- [NOT TRANSLATED]

Konstruktion

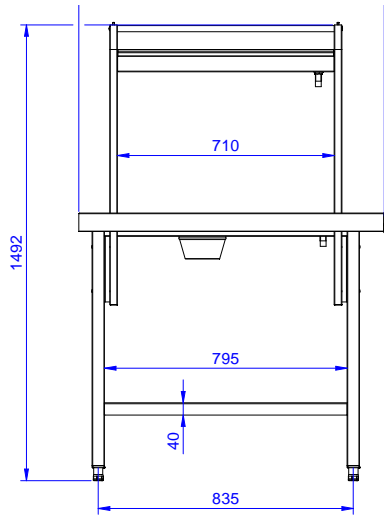
- Alle Flächen sind glatt und poliert.
- Annahmetisch mit Aufkantung ringsum, so dass das Geschirr nicht vom Tisch geschoben werden kann.
- Aus Chromnickelstahl 1.4301 mit 40 x 40 mm Vierkantrohrkonstruktion und -Füßen.
- Vorabräumtisch mit oberem Regal für Geschirrkörbe, kann zur Geschirrspülmaschinen - oder Annahmeseite geneigt werden.
- Anschluss seitlich.
- [NOT TRANSLATED]
- [NOT TRANSLATED]

Optionales Zubehör

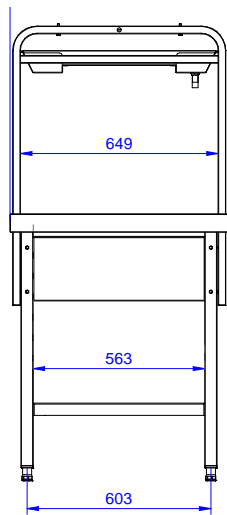
- Schaber PNC 855297
- Teller- und Korbregal, 1000 mm PNC 865375
- Tabletrutsche, Bedienerseite, 1000 mm PNC 865379
- Besteckabwurfschacht zur Montage auf Tabletrutschen PNC 865383
- Bodenbefestigung für 2 quadratische Beine PNC 865386
- Abnehmbarer Brückentisch 800mm PNC 865418
- Abnehmbarer Brückentisch 800mm mit Loch PNC 865419

Genehmigung: _____

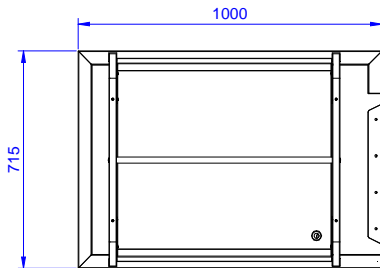
Front



Seite



oben



Schlüsselinformation

Außenabmessungen, Länge:	1000 mm
865484 (BHSTS10L)	
Außenabmessungen, Tiefe:	715 mm
Außenabmessungen, Höhe:	1551 mm
Nettogewicht:	34 kg